

*Trial*



## **MANUALE D'USO TRIAL**

CHIAVE + COMBINAZIONE 3 QUADRANTI

## **BEDIENUNGSANLEITUNG TRIAL**

SCHLÜSSEL + 3 KNOPF KOMBINATION

## **TRIAL INSTRUCTIONS**

KEY + 3 DIAL COMBINATION

## **INSTRUCTIONS POUR TRIAL**

CLE' + COMBINAISON 3 COMPTEURS

All'esterno della cassaforte sono presenti tre selettori posti in verticale; ogni pomello può essere regolato su 20 posizioni diverse (scatti) mediante rotazione eseguibile a mano o con la chiave in dotazione.

**Ogni cassaforte è fornita con la combinazione 0-0-0.**

Un'importante avvertenza prima di illustrarne il funzionamento:

**tutte le operazioni di impostazione, controllo e variazione della combinazione devono essere eseguite con la porta della cassaforte aperta e con la serratura chiusa (catenacci completamente fuoriusciti, cioè sporgenti rispetto al filo porta).**

## APERTURA DELLA CASSAFORTE

- Assicurarsi che i selettori siano a ZERO ruotandoli verso sinistra (senso antiorario), fino all'arresto (Fig. 1).
- Se la serratura ha combinazione di partenza 0-0-0, passare al punto C). In caso contrario, occorre impostare la vecchia combinazione.
- Aprire la cassaforte con la chiave.

## CAMBIO COMBINAZIONE

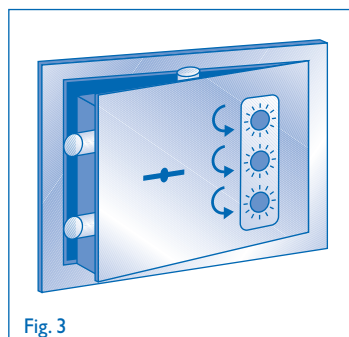
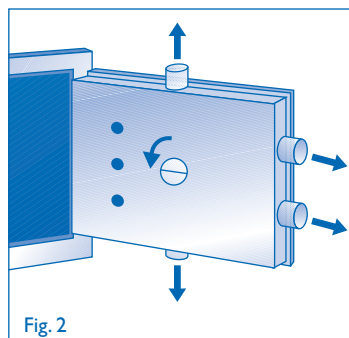
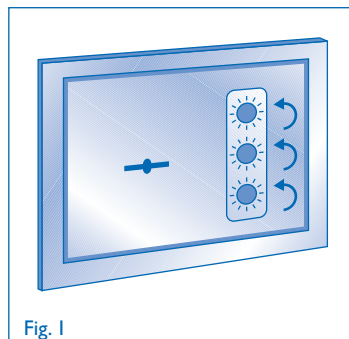
- Impostare la combinazione esistente ed aprire la cassaforte. A PORTA APERTA, fare uscire i catenacci.
- Usando l'impugnatura della chiave o un altro utensile, ruotare verso sinistra (senso antiorario) fino alla posizione orizzontale la vite che si trova all'interno della porta (Fig. 2).
- Ruotare a ZERO i selettori verso sinistra, fino all'arresto (Fig. 3).
- Stabilire la combinazione voluta per ciascun selettore.  
*Un esempio. Per la combinazione 3-11-5 girare lentamente i selettori verso destra contando gli scatti: 3 scatti per il selettore superiore, 11 scatti per quello intermedio, 5 scatti per quello inferiore.*
- Usando l'impugnatura della chiave o un altro utensile, ruotare verso destra (senso orario) la vite che si trova all'interno della porta fino alla posizione verticale.
- Fare rientrare i catenacci mediante la chiave. La combinazione è impostata.

## VERIFICA

Eseguire almeno tre volte le operazioni di apertura e chiusura A PORTA APERTA, seguendo attentamente le relative istruzioni.

## CHIUSURA

Chiudere la cassaforte con la chiave e ruotare i selettori in modo da non lasciare impostata la combinazione.



## RIPRISTINO DELLA COMBINAZIONE SOLO A PORTA APERTA

In caso di errore durante l'impostazione di una combinazione, o di dimenticanza della stessa, procedere come segue:

- A) Verificare che la vite di cambio combinazione sia con il taglio in verticale, altrimenti portarla in tale posizione (Fig. 4).
- B) All'interno della porta ci sono tre fori che servono da spia. Guardare nel primo foro e azionare il selettore corrispondente finché non si presenta una linea orizzontale.

**ARRIVATI A QUESTO PUNTO FERMARSI.**

- C) Guardare nel secondo foro e manovrare il selettore corrispondente, procedendo come in B). Compiere le stesse operazioni anche con il terzo foro e selettore. La combinazione risultante è quella precedentemente impostata.

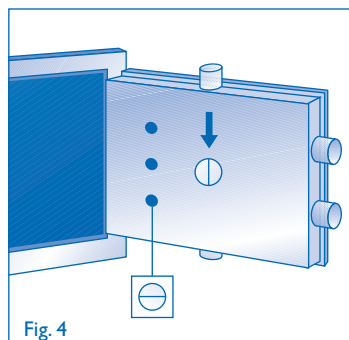


Fig. 4

## GARANZIA

Prima di uscire dalla fabbrica, la cassaforte è stata sottoposta a doppio collaudo. Tuttavia per riscontrare eventuali danni subiti durante il trasporto, prima di murare la cassaforte assicurarsi del regolare funzionamento della stessa. La cassaforte è garantita per il periodo previsto dalla normativa vigente contro ogni difetto di fabbricazione. La garanzia consiste nella sostituzione o riparazione gratuita della cassaforte o dei componenti riconosciuti difettosi dalla fabbrica o dai centri autorizzati.

La garanzia non è valida in mancanza della prova di acquisto (scontrino fiscale o fattura) o se i difetti derivano da cattivo uso, scorretta posa in opera, manomissione di organi componenti, inosservanza delle norme riportate nel presente manuale o altre cause estranee alla produzione. La garanzia non comprende il risarcimento dei costi sostenuti dal cliente per interventi effettuati da persone non autorizzate o conseguiti a difetti di funzionamento o a sospensione dell'uso.

Außen auf der Tresortür befinden sich drei Wahlschalter, einer unter dem anderen angeordnet. Jeder Wahlschalter sieht 20 Positionen (Einrastungen) vor, die durch Drehen des Knopfs gewählt werden.

**Bei der Auslieferung ist jeder Tresor auf die Kombination 0-0-0 eingestellt.**

Ein wichtiger Hinweis vor der Funktionsbeschreibung:

**alle Arbeiten zur Einstellung, Kontrolle und Änderung der Kombination müssen mit offener Tresortür und verriegeltem Schloss (Verriegelungsstifte ganz heraustretend, d.h. über den Türrahmen überstehend) vorgenommen werden.**

## ÖFFNEN DES TRESORS

- A) Sicherstellen, daß die Wahlschalter auf null stehen, indem man sie nach links (im Gegenuhrzeigersinn) bis zum Anschlag verdreht (Abb. 1).
- B) Wenn das Tresorschloß die Ausgangskombination 0-0-0 hat, bei Punkt C) weitermachen. Andernfalls ist die alte Kombination einzugeben.
- C) Den Tresor mit dem Schlüssel öffnen.

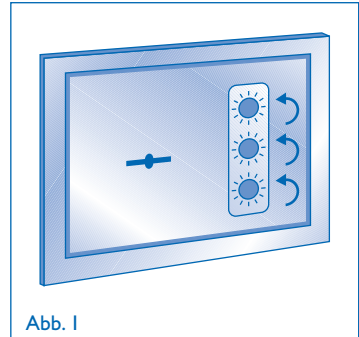


Abb. 1

## ÄNDERN DER KOMBINATION

- A) Die bisherige Kombination eingeben und den Tresor öffnen. Bei GEÖFFNETER TÜR die Verriegelungsstifte ausfahren lassen.
- B) Unter Benutzung des Schlüsselgriffs oder eines anderen Werkzeugs die Schraube, die sich in der Tür befindet (Abb. 2), nach links (im Gegenuhrzeigersinn) bis zur waagerechten Position verdrehen.
- C) Die Wahlschalter nach links bis zum Anschlag auf null drehen (Abb. 3).
- D) Für jeden Wahlschalter die gewünschte Kombination eingeben.

*Ein Beispiel: Um die Kombination 3-11-5 einzugeben, die Wahlschalter langsam nach rechts drehen und die Einrastungen zählen: 3 Einrastungen für den oberen Wahlschalter, 11 für den mittleren und 5 für den unteren.*

- E) Unter Benutzung des Schlüsselgriffs oder eines anderen Werkzeugs die Schraube, die sich in der Tür befindet, nach rechts (im Uhrzeigersinn) bis zur senkrechten Position verdrehen.
- F) Die Verriegelungsstifte mit dem Schlüssel wieder einfahren lassen.  
Die Kombination ist nun eingegeben.

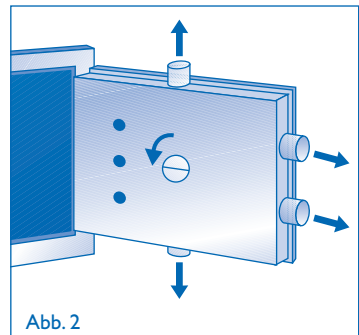


Abb. 2

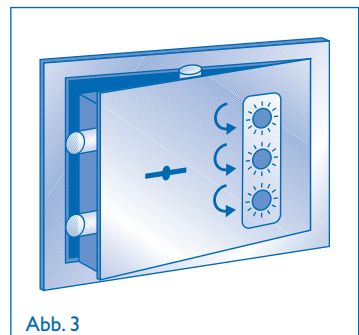


Abb. 3

## KONTROLLE

Wenigstens dreimal bei GEÖFFNETER TÜR die Verriegelung und Entriegelungsvorgänge durchführen, indem man die gegebenen Anweisungen genau befolgt.

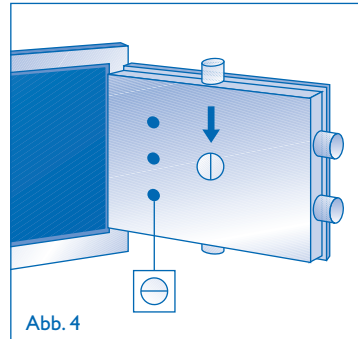
## SCHLIESSEN

Den Tresor mit dem Schlüssel verriegeln und die Wahlschalter so verdrehen, daß die Kombination nicht mehr eingestellt bleibt.

## LÖSCHEN DER KOMBINATION NUR BEI GEÖFFNETERTÜR

Werden bei der Eingabe der Kombination Fehler gemacht oder wenn man sie vergißt, folgendermaßen vorgehen:

- A) Sicherstellen daß die Schraube zum Kombinationswechsel so steht, daß ihr Schlitz in der Senkrechten zeigt. Andernfalls ist sie so zu verstellen (Abb. 4).
- B) Auf der Innenfläche der Tür befinden sich drei Löcher, die als Anzeige dienen. In das oberste Loch schauen und den entsprechenden Wahlschalter betätigen, bis man eine waagerechte Linie sieht.
- WENN MAN DIES ERREICHT HAT, DEN WAHLSCHALTER NICHT MEHR BEWEGEN.
- C) In das zweite Loch schauen und den entsprechenden Wahlschalter betätigen, um dann weiterzumachen, wie unter B) beschrieben ist. Die gleichen Vorgänge auch mit dem dritten Loch und seinem Wahlschalter vornehmen.
- Die Kombination, die sich dann ergibt, ist diejenige, die zuvor eingegeben war.



## GARANTIE

Bevor der Geldschrank die Fabrik verläßt, wird er einer zweifachen Prüfung unterzogen. Trotzdem sollte die Funktion des Geldschranks vor dem Einbau noch einmal auf eventuelle auf dem Transport erlittene Schäden hin überprüft werden. Der Geldschrank ist für einen Zeitraum von einem Jahr ab dem Kaufdatum gegen jeden Fabrikationsmangel garantiert. Die Garantieleistung besteht aus dem kostenlosen Ersetzen oder Reparatur des Geldschranks oder der vom Hersteller oder Vertragshändler als fehlerhaft anerkannten Teilstücke.

Die Garantieleistungen werden nicht erbracht, wenn der Kaufbeleg (Kassenzettel oder Rechnung) nicht vorgelegt werden kann oder wenn die Schäden auf unzulässigen Gebrauch, unsachgemäßer Installation, Aufbrechen der Teilstücke, Nichtbeachtung der im vorliegenden Benutzerhandbuch angeführten Normen oder andere Ursachen, die mit der Herstellung nichts zu tun haben, zurückzuführen sind. Die Garantie deckt nicht die Entschädigung für Kosten, die der Kunde für Leistungen seitens nicht autorisiertem Personal entrichtet hat, sie deckt auch nicht die Schäden, die aus Betriebsstörungen oder Unterbrechungen hervorgehen.

Out of the door safe you can find 3 knobs placed in vertical line; every knob can be turned into 20 different positions (release) through a rotation made by hand or the supplied key.

**Every safe is supplied with the combination set at 0-0-0.**

Important notice before illustrating operation:

**take care that all the combination setting, checking and changing operations will be done with the door open and with the lock closed (bolts completely outside, i.e. coming out from the end of the door).**

## OPENING OF THE SAFE

- A) Make sure that the knobs are set on the position "0" otherwise turn them through an anticlockwise rotation till the stop position (Picture 1).
- B) In case the lock has as starting combination 0-0-0 go to point C), on the contrary it is necessary to set the old combination.
- C) Open the safe with the key.

## COMBINATION CHANGING

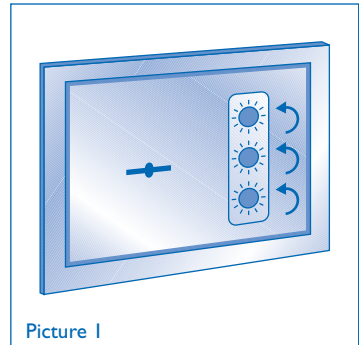
- A) Select the existing combination and open the safe. **WITH THE DOOR OPEN** let the bolts coming out.
- B) Using the head of the key or another tool turn to the left (anticlockwise rotation) till the horizontal position the screw placed into the door (Picture 2).
- C) Turn the knobs to the left until stop position (Picture 3).
- D) Set the new combination for each knob.  
*For ex.: for the combination 3-1-5 turn slowly the knobs to the right counting the releases: 3 releases for the higher knob, 1 release for the second one and 5 releases for the lower knob.*
- E) Using the head of the key or another tool, turn to the right (clockwise rotation) the screw placed into the door until the vertical position.
- F) Let the bolts coming in through the key. The new combination has been set.

## CHECKING OPERATION

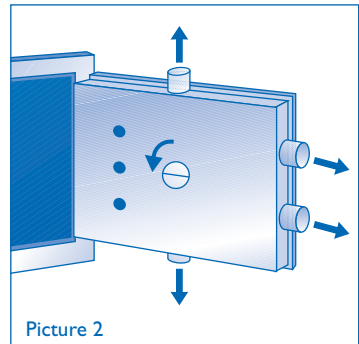
With the door open try at least three times the opening and closing operations, following carefully the relevant instructions.

## CLOSING THE SAFE

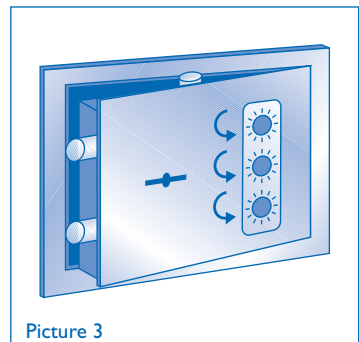
Close the safe with the key and turn the knobs; make sure not to leave the knobs on the set combination.



Picture 1



Picture 2



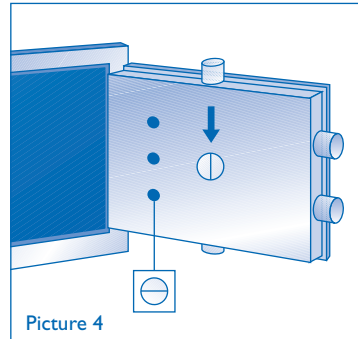
Picture 3

---

## RESTORING OF THE COMBINATION - WITH DOOR OPEN ONLY

In case of mistake during the combination setting or oversight of the same, please go ahead as follows:

- A) Check that the cut of the changing combination screw is on the vertical position, otherwise turn it into this position (Picture 4).
- B) Into the door of the safe there are three holes that can be used as a peephole. Look into the 1<sup>st</sup> hole and move the corresponding knob till you see an horizontal line.
- C) Look into the 2<sup>nd</sup> hole and move the corresponding hole as per point B). Repeat the same operation for the 3<sup>rd</sup> hole and knob too.  
The resulting combination is the one previously set.



## WARRANTY

Before leaving the factory, your safe has been double-tested. However, as damage may occur during transportation, check for regular functioning before proceeding with mounting operations. The safe is guaranteed against any defects in materials and workmanship for the period forecasted by the law in force. Within this period repair will be performed the defective safe or and the defective pieces changed free of charge when approved by the manufacturer or by authorized Service Centers.

This warranty is not valid without proof of purchase (fiscal receipt or invoice) or in the case of damage deriving from misuse, faulty mounting, tampering of components or lack of care, non-observance of the instructions contained in this manual or other causes not depending from the manufacturer. The warranty does not include liability for costs incurred by the customer for repairs performed by unauthorized personnel or deriving from malfunctioning or from suspended use.

Sur la face externe de la porte nous trouvons trois compteurs positionnés en ligne verticale. Chacun d'eux ont une capacité de 20 crans (position), obtenus par la rotation des doigts ou avec la clé en dotation.

**Le coffre fort est fourni avec l'ensemble des trois compteurs réglés sur la combinaison 0-0-0.** Nous Vous rappelons dans tous les cas, une règle d'usage à caractère général: **toutes les combinaisons de remplacement, le contrôlet et la variation de la combinaison devront absolument être exécutés avec la porte du coffre fort ouverte et avec la serrure fermé (les pènes complètement sortis).**

## OUVERTURE DU COFFRE-FORT

- A) Vérifier si l'ensemble est à zéro, en tournant les trois compteurs vers la gauche (sens inverse des aiguilles d'une montre), jusqu'à l'arrêt (Fig. 1).
- B) Si la serrure a comme combinaison de départ 0-0-0, passer au point C). En cas contraire il faut sélectionner l'ancienne combinaison.
- C) Ouvrir le coffre avec la clé.

## CHANGEMENT DE LA COMBINAISON

- A) Replacer l'ancienne combinaison et ouvrir le coffre-fort. **AVEC LA PORTE OUVERTE** faire sortir les pènes.
- B) En utilisant la tête de la clé ou un tournevis, faites tourner la vis figurant à l'intérieur de la porte vers la gauche (sens inverse des aiguilles d'une montre) jusqu'à la position horizontale (Fig. 2).
- C) Tourner à ZERO les compteurs vers la gauche, jusqu'à l'arrêt (Fig. 3).
- D) Choisir la combinaison numérique (qui ne peut pas être supérieure à 20-20-20) pour chacun des compteurs.

*Choisir par exemple les nombres 3-11-5 en tournant lentement les compteurs externes vers la droite, jusqu'au moment de sentir respectivement 3 crans sur le compteur supérieur; 11 crans sur le compteurs intermédiaire; 5 crans pour le compteur inférieur.*

- E) En utilisant la tête de la clé ou un tournevis remettre la vis figurant à l'intérieur de la porte en position initiale en tournant vers la droite (sens des aiguilles d'une montre).
- F) Faire rentrer les pènes avec la clé.  
La combinaison est mémorisée.

## VERIFICATION

Essayer au moins 3 fois les opérations d'ouverture et de fermeture **AVEC LA PORTE OUVERTE**, en suivant attentivement les relatives instructions.

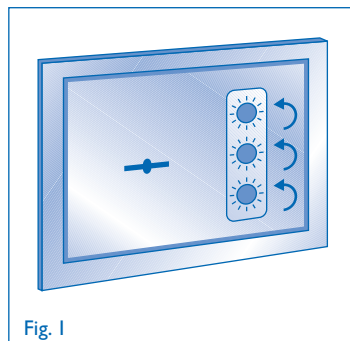


Fig. 1

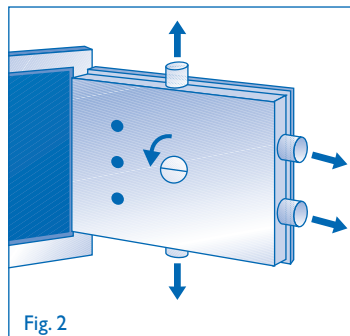


Fig. 2

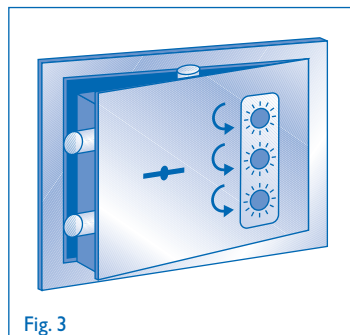


Fig. 3

## FERMETURE

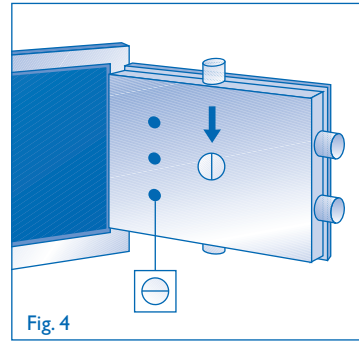
Fermer le coffre-fort avec la clé et tourner les compteurs en faisant attention à ne pas laisser sur les compteurs la combinaison mémorisée.

## REMISE EN ETAT DE LE COMBINAISON SEULEMENT AVEC LA PORTE OUVERTE

En cas d'erreur pendant la mémorisation d'une combinaison ou d'oubli de la même, procéder comme suit:

- A) Vérifier que la vis de changement de la combinaison soit avec l'incision en vertical, au cas contraire la tourner en cette position (Fig. 4).
- B) À l'intérieur de la porte il y a 3 trous qui servent comme espion. Regarder dans le premier trou et actionner le compteur correspondant jusqu'à quand se présente un ligne horizontale. À CE POINT S'ARRETER.
- C) Regarder dans le deuxième trou et manoeuvrer le selecteur correspondant, en procédant comme décrit dans le point B). Effectuer les mêmes opérations aussi dans le troisième trou et compteur.

La combinaison qui résulte est celle précédemment mémorisée.



## GARANTIE

Avant de sortir de l'usine, le coffre a été soumis à un double contrôle technique. Toutefois pour constater des dommages éventuels subis pendant le transport, avant de murer le coffre s'assurer de son bon fonctionnement. Le coffre est garanti pendant la période prévue par la loi en vigueur contre tout défaut de fonctionnement. La garantie couvre le remplacement ou la réparation gratuite du coffre ou des parties reconnues défectueuses par l'usine ou par des centres d'assistance technique autorisés.

La garantie n'est pas valable sans sa preuve d'achat (ticket de caisse ou facture) ou si les défauts dérivent d'une mauvaise utilisation, mise en place incorrecte, ouverture frauduleuse des éléments, non respect des normes reportées dans ce manuel d'instruction ou d'autres causes étrangères à la production. La garantie ne comprend pas le remboursement des frais supportés par le client pour des interventions effectuées par des personnes non autorisées ou suite à des défauts de fonctionnement ou à suspension d'utilisation.